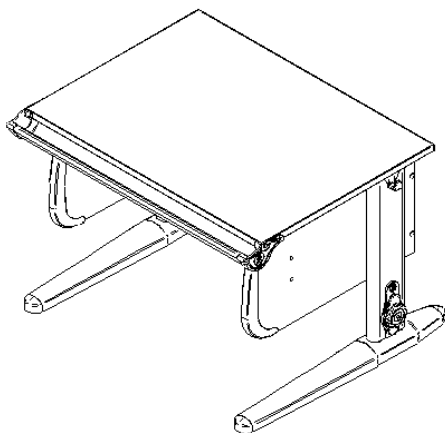


Группа предприятий «Дэми»

Стол универсальный трансформируемый

Модель СУТ.24



**Паспорт и руководство
по сборке и эксплуатации**

**ООО «ПК Дэми» 614064, Россия,
г. Пермь, ул. Усольская, 15
тел.: (342)249-52-82, 249-52-84
e-mail: info@dami.ru
сайт: www.dami.ru**

1 Назначение

Стол универсальный трансформируемый (далее стол) модели СУТ.24 предназначен для регулярных занятий потребителями разных возрастных групп (от младшего школьного до юношеского возраста) и соответствует требованиям ГОСТ 16371-2014.

2 Технические характеристики

В рабочем положении стол должен иметь следующие размеры и характеристики:

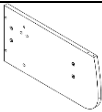
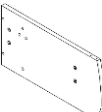
Размеры и характеристики		Модель СУТ.24
Размеры столешницы (длина × ширина), мм.		750×550
Высота до верхней кромки столешницы (при горизонтальном положении столешницы), мм.		530-815
Максимальный угол наклона столешницы, град.		26 ^{о+4°}
Размер стола в рабочем положении (длина × ширина), мм	КСО.13	750×660
	КСО.14	750×610
	КСО.15	750×625

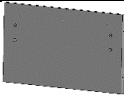











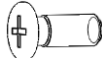
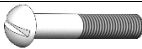




3 Список используемых материалов

Элементы изделия	Материал	Поставщик
Детали из пластмасс	-Полиэтилен 15803-020 ГОСТ 16337-77 -Полиамид стеклонаполненный ПА 6-210-КС ОСТ 6-11-498-79 -Пластик АБС 2020-30 ТУ 2214-019-00203521-96 -Полистирол УПИМ 0508-03 ГОСТ 25250-89 -Полипропилен PP8348SM	Россия
Металлокаркас стойки, лоток	Сталь 10 ГОСТ 1050-88	Россия
Столешница	ЛДСП Плита 1/1 М-Оц-Гл-У ГОСТ Р 52078—2003 Эмиссия E1, толщина 18	
Основание стола	ЛДСП Плита 1/1 М-Оц-Гл-У ГОСТ Р 52078—2003 Эмиссия E1, толщина 16	Россия
Упаковка	Картон П32СВ бурый ГОСТ Р52901-2007	Россия








4 Комплектность

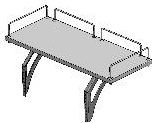



В комплект обязательной поставки входит 3 упаковочных места:

Поз.	Рис.	Наименование	Кол-во (шт.)
Упаковочное место 1 Основание стола модели СУТ.24			
1		СУТ.24.140-02 Стенка боковая правая с технологическими заглушками и усовыми гайками в сборе.	1
2		СУТ.24.140-03 Стенка боковая левая с технологическими заглушками и усовыми гайками в сборе.	1

Поз.	Рис.	Наименование	Кол-во (шт.)
3		СУТ.24.170-01. Стенка задняя с усовыми гайками и технологическими заглушками	1
4		СУТ.24.160-01 Полка	1
5		СУТ.14.200 Столешница	1
6		СУТ.12.191 Лоток	1
7		СУТ.12.197 Молдинг (L=750мм)	1
8		Паспорт и руководство по сборке и эксплуатации	1
9		Упаковочная тара (картонная коробка)	1
Пакет № 2			
1		СУТ.11.016 Линейка с упором	1
Пакет № 75А			
1		Винт конфирмат KON 7,0x50	8
2		Саморез с прессшайбой 4,2x16 остр.	13
3		Евровинт ЕС 4,0x13	2
4		Гайка самоконтрящаяся М6	2
5		СУТ.11.006 Заглушка конфирмата	6
6		Ключ шестигранный S4	1
7		Винт М8x20 ГОСТ 28963-91	6
8		Винт М6x30 ГОСТ 17473-80	2
9		Шайба А.8.01.016 ГОСТ 6958-78	6
10		Винт 2-5x35.01.019 ГОСТ 11652-80	4
Пакет № 9а			
1		Multiflex Фиксатор столешницы	1
2		Кронштейн нижний	1

Поз.	Рис.	Наименование	Кол-во (шт.)
3		Кронштейн верхний	1
Пакет № 30			
1		СУТ.11.192 Кронштейн шарнира	2
2		Саморез с потайголовкой 4x16	6
Пакет № 72			
1		СУТ.11.142. Основание шарнира	2
Упаковочное место 2 (Комплект стоек опорных)			
1		КСО.13.010. Комплект стойки правой (Стойка правая с кожухом в сборе) *	1
2		КСО.13.020. Комплект стойки левой (Стойка левая с кожухом в сборе) *	1
3		КСО.14.010. Комплект стойки правой (Стойка правая с кожухом в сборе) **	1
4		КСО.14.020. Комплект стойки левой (Стойка левая с кожухом в сборе) **	1
5		КСО.15.010. Комплект стойки правой (Стойка правая с кожухом в сборе) ***	1
6		КСО.15.020. Комплект стойки левой (Стойка левая с кожухом в сборе) ***	1

Поз.	Рис.	Наименование	Кол-во (шт.)
Примечание: *Комплект стоек опорных удлиненных для комплектования стола с возможностью установки задних полок			
**Комплект стоек опорных укороченных для комплектования стола без установки задних полок			
*** Комплект стоек опорных с колесиками			
7		Паспорт и руководство по сборке и эксплуатации	1
8		Упаковочная тара (картонная коробка)	1
Пакет № 8			
1		P103 M10×25 Ножка черная	4
Пакет № 66			
1.		СУТ.13.055. Крючок	1
2.		Саморез с прессшайбой 4,2×16 остр.	1
Упаковочное место 3 Комплект декоративных элементов из пластмассы ДЭП.03 (пакет №73)			
Пакет № 4 (2 пакета)			
1		СУТ.11.040 СБ. Замок стойки в сборе	1
Пакет № 5			
1		СУТ.11.194 Накладка лотка правая	1
2		СУТ.11.195 Накладка лотка левая	1
3		СУТ.11.196 Заглушка накладки лотка	2
Пакет № 7а			
1		СУТ.11.024-01 Крышка кожуха	2
Пакет № 74а			
1		ТСН.01.041-01. Накладка	2

Поз.	Рис.	Наименование	Кол-во (шт.)
Дополнительное оснащение			
1		СУТ.14.210 Полка навесная задняя (750×250 мм)	1
2		СУТ.14.250 Полка навесная задняя двухъярусная (750×250 мм)	1
3		СУТ.24.230 Полка навесная боковая (750×250 мм)	1
4		СУТ.24.290 Полка навесная боковая (550×250 мм)	1
<p>Примечания:</p> <p>1 Сборку и установку на стол изделия из дополнительного оснащения производить по паспорту и руководству по сборке и эксплуатации, находящемуся внутри упаковки изделия. Фурнитура, находящаяся внутри упаковки, предназначена для сборки изделия со столом.</p> <p>2 Полку боковую СУТ.24.230 (750×250мм) рекомендуется устанавливать при комплектации стола полкой задней СУТ.14.210 или СУТ.14.250.</p> <p>3 Полку боковую СУТ.24.290 (550×250 мм) рекомендуется устанавливать на стол без комплектации стола полкой задней.</p> <p>Внимание! Следует строго соблюдать требования безопасности:</p> <p>1. Нагрузка на полку заднюю не должна превышать 20 кг.</p> <p>2. Нагрузка на полку боковую не должна превышать 5 кг.</p>			

5 Сборка стола

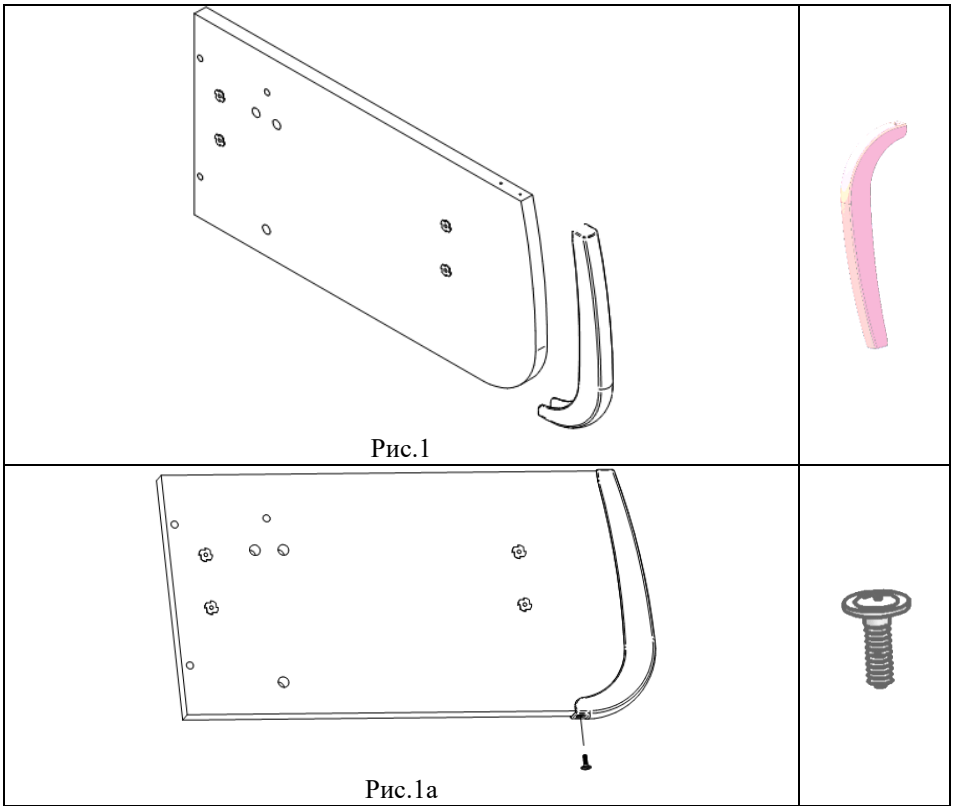
По условиям транспортировки стол поставляется в разобранном виде. Для приведения стола в рабочее состояние сборку производить в указанной последовательности на чистой, ровной поверхности.

Внимание! Сборка без комплекта декоративных элементов из пластмассы ДЭП.03 не допускается.

5.1 Сборка основания стола.

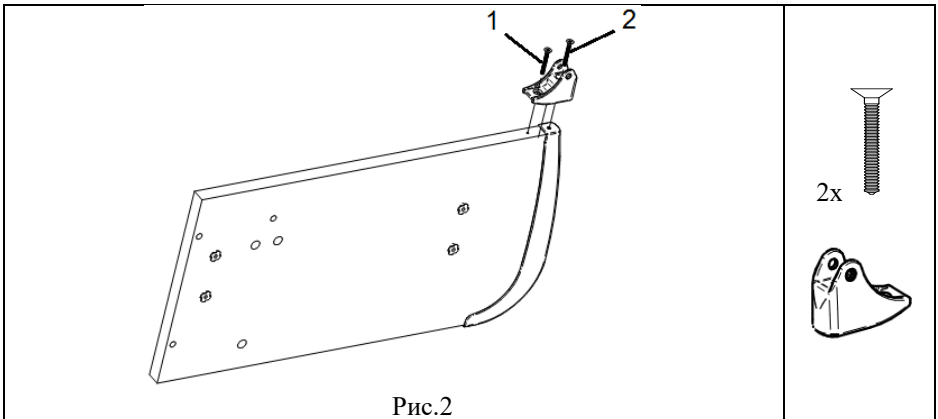
5.1.1 Сборка стенки боковой правой и левой.

5.1.1.1 К стенке боковой левой (поз.2) установить ТСН.01.041-01. Накладку из ДЭП.03 (Пакет № 74а) и закрепить снизу, при помощи самореза с прессшайбой 4,2х16 остр, (поз. 2 пакет № 75А), см. рис. 1 и 1а.



5.1.1.2 К сборке по п. 5.1.1.1 установить основание шарнира (поз.1, пакет № 72) и закрепить при помощи винтов самонарезающих (поз.10 пакет №75), см. рис.2.

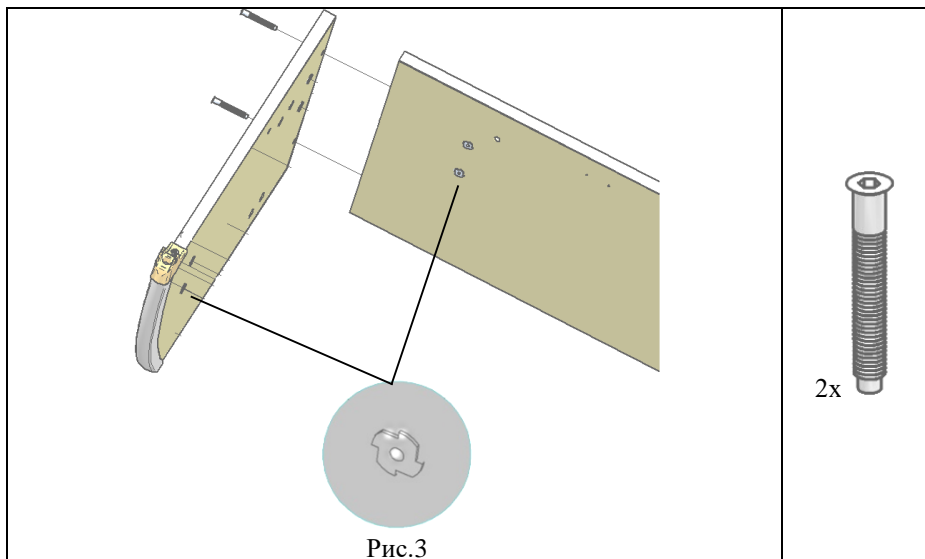
Внимание! Вначале закрепите винт самонарезающий в технологическое отверстие, соединяющее основание шарнира с ЛДСП, затем уже закручивайте винт самонарезающий в технологическое отверстие, соединяющее основание шарнира с накладкой и ЛДСП, см. рис.2.



5.1.1.3 Повторить сборку 5.1.1.1 и 5.1.1.2. для стенки боковой правой (поз.1)

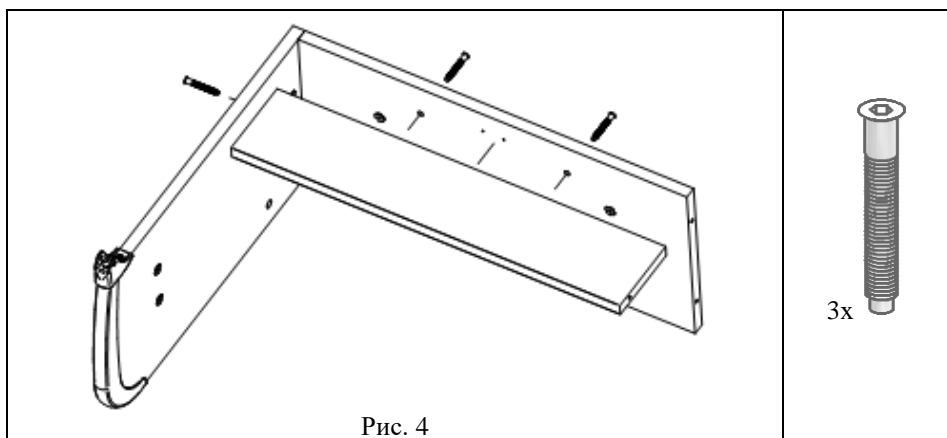
5.1.2 К стенке боковой левой (сборка по 5.1.1.2) прикрутить с помощью винтов конфирмат (поз. 1, пакет № 75А) стенку заднюю (поз. 3), см. рис. 3.

Внимание: Гайки усовые на стенке боковой левой и стенке задней должны "смотреть" внутрь стола!



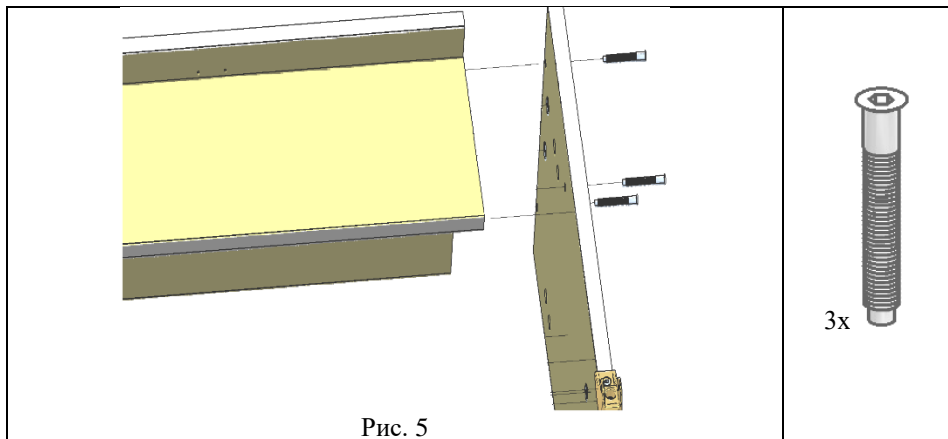
5.1.3 К сборке по п. 5.1.2 прикрутить с помощью винтов конфирмат (поз. 1, пакет № 75А) полку (поз. 4) в следующей последовательности, см. рис. 4:
- наживить 2 винта конфирмат, соединяющих стенку заднюю с полкой,
- вкрутить винт конфирмат, соединяющий стенку боковую левую с полкой.

Внимание! Окончательную затяжку винтов конфирмат, соединяющих стенку заднюю с полкой, произвести после выполнения п. 5.1.4.



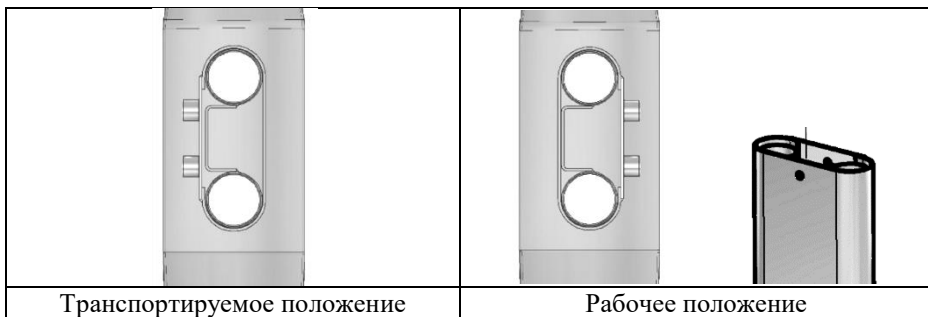
5.1.4 К сборке по п. 5.1.3 прикрутить с помощью винтов конфирмат (поз. 1, пакет № 75А) стенку боковую правую (сборка по п.5.1.1.3), см. рис.5.

Внимание: Гайки усовые на стенке боковой и стенке задней должны "смотреть" внутрь стола!

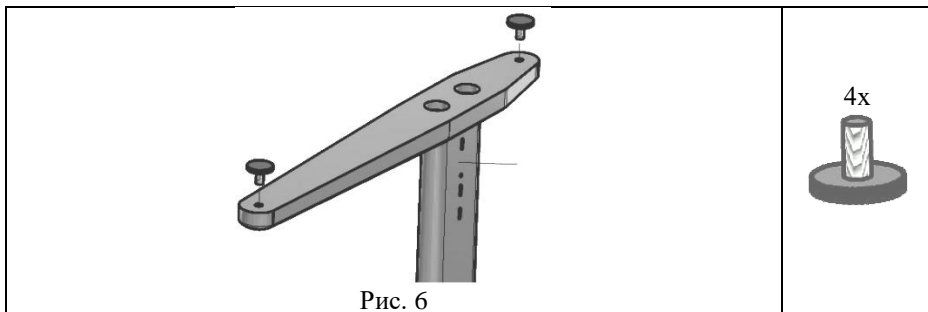


5.2 Сборка стоек.

Внимание! По условиям транспортировки кожух на стойке может быть перевернут. Для приведения кожуха из транспортируемого положения в рабочее положение необходимо снять кожух со стойки, развернуть и надеть обратно на стойку с расположением отверстий под крышку кожуха в верхней части кожуха.



5.2.1 В левую, правую стойку (поз. 1и2, упаковочное место 2) снизу вкрутить ножки черные (поз. 1, пакет №8), (см. рис. 6).



5.2.2 На кожух левой и правой стойки (поз. 1и2, упаковочное место 2) сверху, надеть до упора крышку кожуха из ДЭП.03 (поз. 1, пакет № 7а), см. рис. 7.

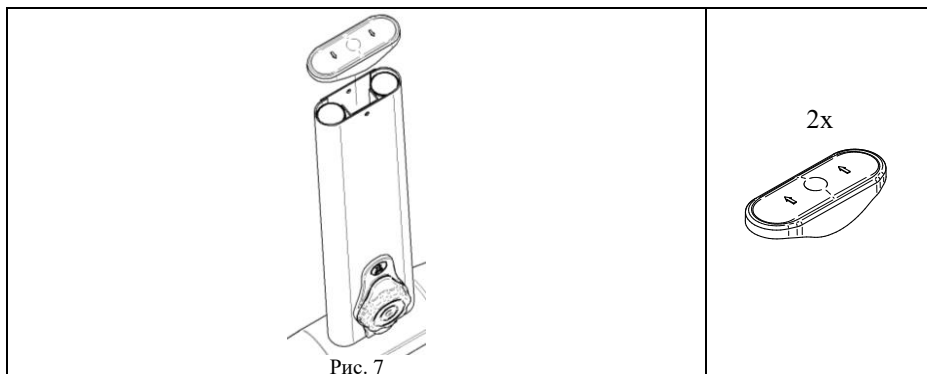


Рис. 7

5.2.3 Установку замка стоек в сборе из ДЭП.03 (поз.1, пакет №4) на левую, правую стойку с кожухом (поз. 1и2, упаковочное место 2), производить в следующей последовательности:

- повернуть корпус фиксатора на замке стойки (поз.1, пакет №4) против часовой стрелки в положение «открыто» (см. рис. 8);
- приподнять кожух стойки, совместив пазы в кожухе и стойке, вставить замок стойки в совмещенные пазы стойки с кожухом (см. рис. 8а);
- опустить кожух вниз до упора и повернуть корпус фиксатора по часовой стрелке в положение «закрыто», (см. рис. 8).

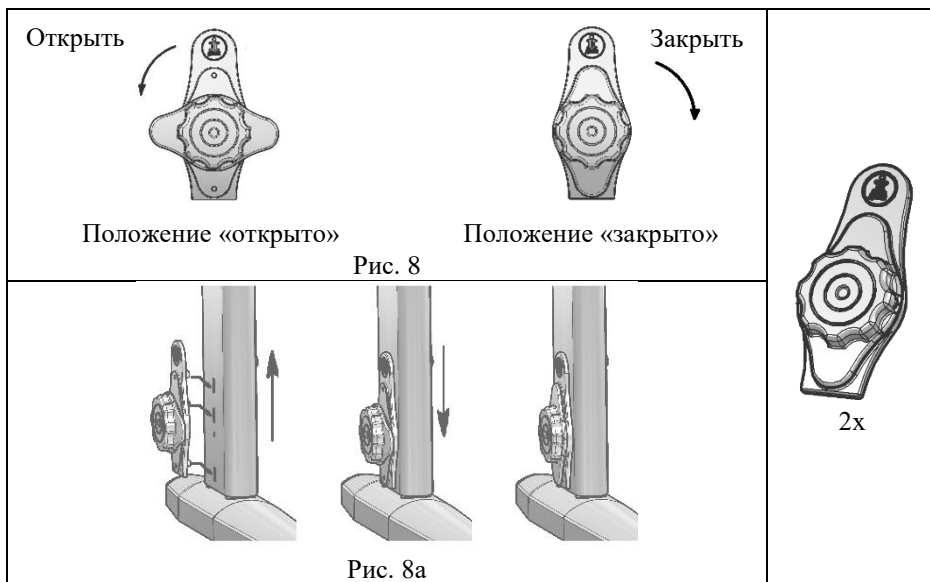


Рис. 8

Рис. 8а

5.3 Сборка стоек с основанием стола.

5.3.1 Вставить левую стойку (сборка по п. 5.2) в основание стола (сборка по п. 5.1) согласно рис. 9.

5.3.2 Повторить п. 5.3.1 для правой стойки.

Примечание: Левая и правая стойка должны быть на одном уровне по высоте.

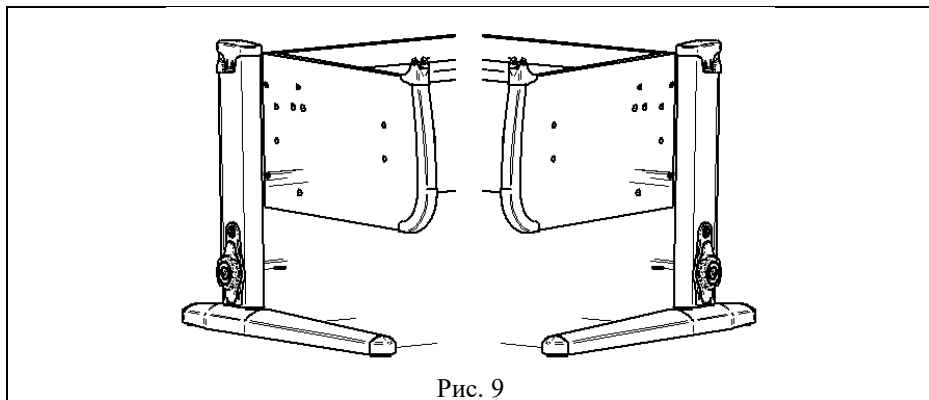


Рис. 9

5.3.3 На винт (поз.7, пакет № 75А) надеть шайбу (поз.9, пакет № 75А), ввернуть и затянуть винт с шайбой в стойки левую и правую согласно рис. 10.

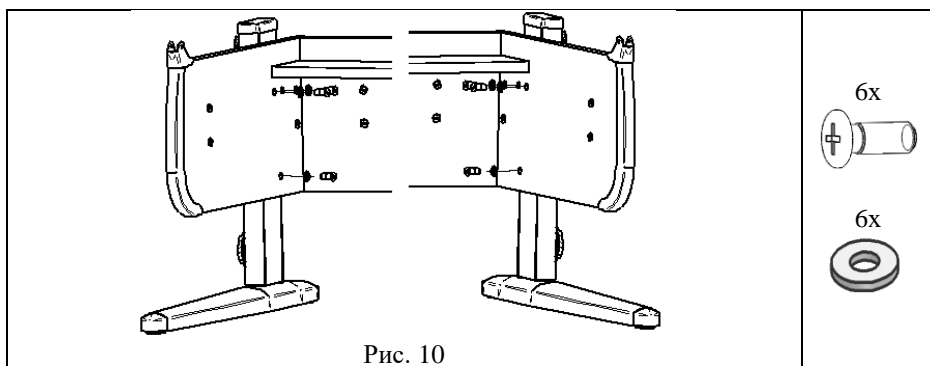


Рис. 10

5.4 Установка кронштейна фиксатора.

5.4.1 К сборке по п.5.3.3 прикрутить кронштейн нижний (поз. 2, пакет №9а) при помощи саморезов с прессшайбой (поз. 2, пакет № 75А), (см. рис. 11).

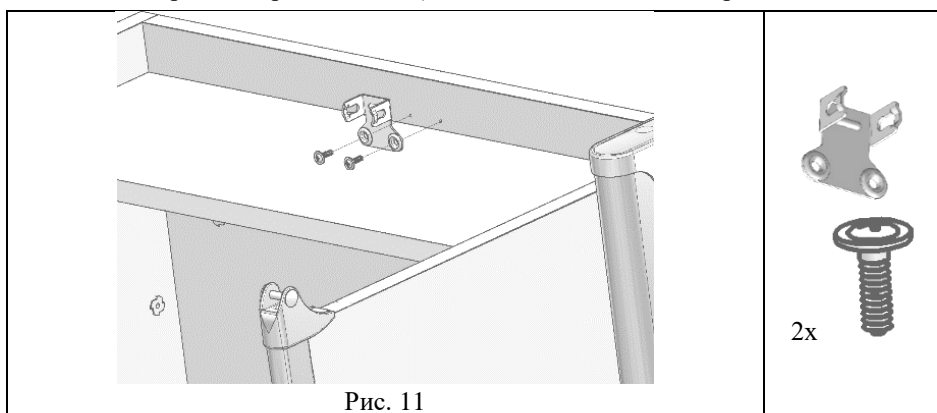


Рис. 11

5.4.2 Фиксатор столешницы Multiflex (поз. 1, пакет №9а) нижней частью ввести в кронштейн нижний, (см. рис. 12; 12а).

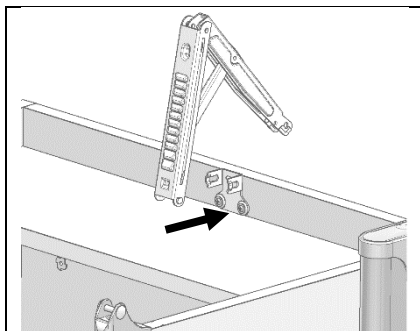


Рис. 12

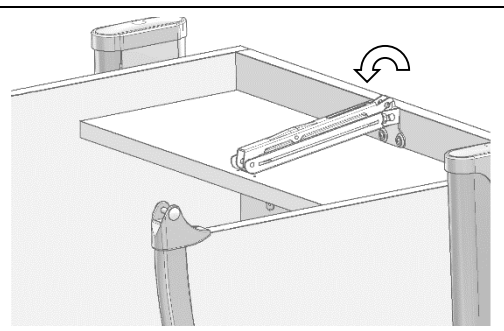


Рис. 12а

5.5 Сборка столешницы.

5.5.1 К столешнице (поз. 5) прикрутить СУТ.11.192. кронштейн шарнира (поз. 1, пакет № 30) при помощи саморезов с потайголовкой 4x16 (поз. 2, пакет № 30), (см. рис. 13).

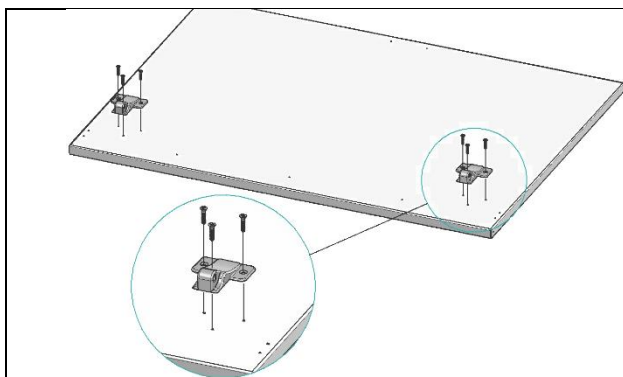
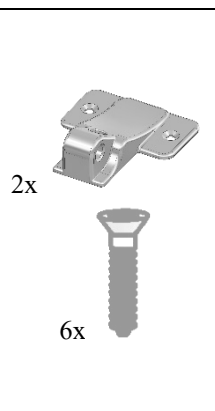


Рис. 13



5.5.2 На лоток (поз. 6) надеть молдинг (поз. 7), (см. рис. 14 и.14а).

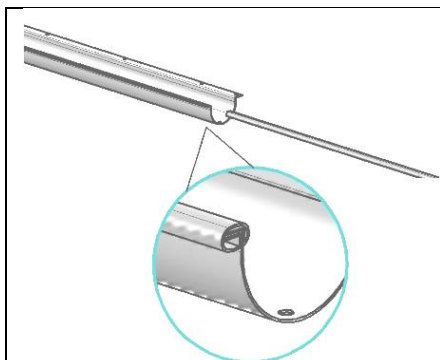


Рис. 14

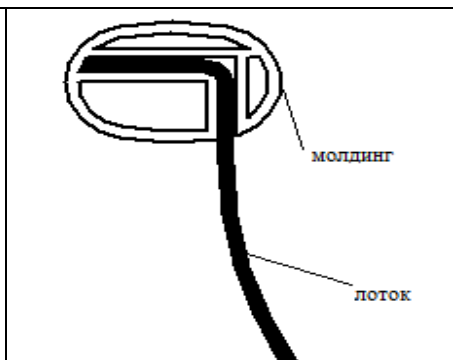


Рис. 14а

5.5.3 На сборку по п. 5.5.2 надеть накладку лотка правую (поз. 1, пакет №5), левую (поз. 2, пакет №5) из ДЭП.03, (см. рис. 15).

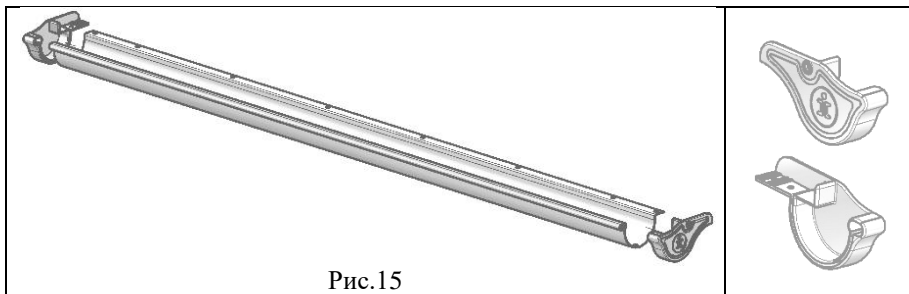


Рис.15

5.5.4 Сборку по п. 5.5.3 установить на столешницу (сборка по п. 5.5.1) и закрепить саморезами с прессшайбой (поз. 2, пакет № 75А), (см. рис. 16, 16а).

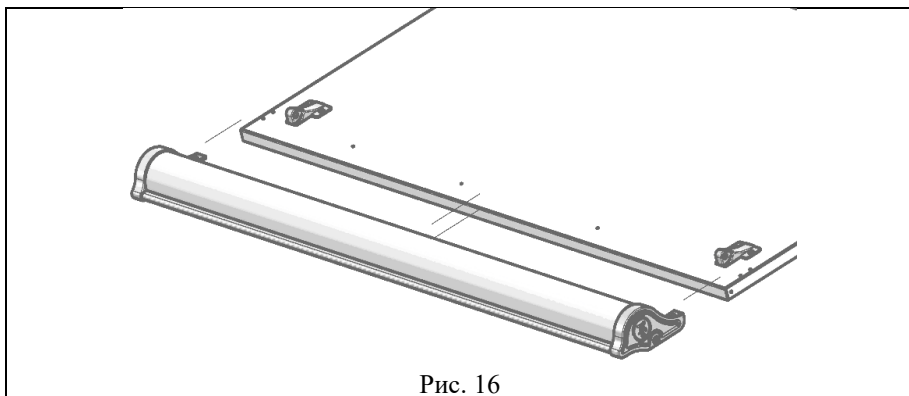


Рис. 16

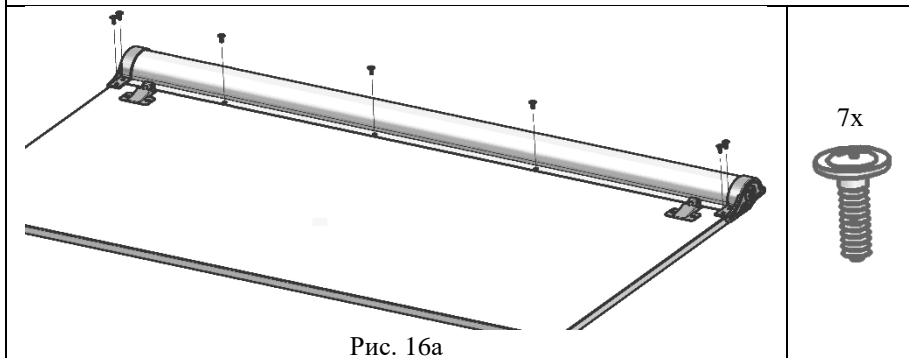


Рис. 16а

5.5.5 Закрепить евровинтами ЕС 4х13 (поз. 3, пакет № 75А) лоток в сборе с накладками к столешнице и закрыть заглушками из ДЭП.03 (поз. 3, пакет №5) отверстия в накладках лотка, (см. рис. 17).

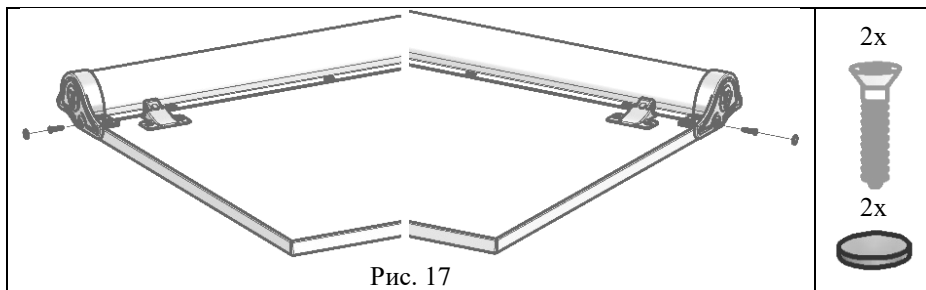


Рис. 17

5.5.6 К сборке по п. 5.5.5 прикрутить с помощью саморезов с прессшайбой (поз. 2, пакет № 75А) кронштейн верхний (поз. 3, пакет №9а), (см. рис. 18, 18а).

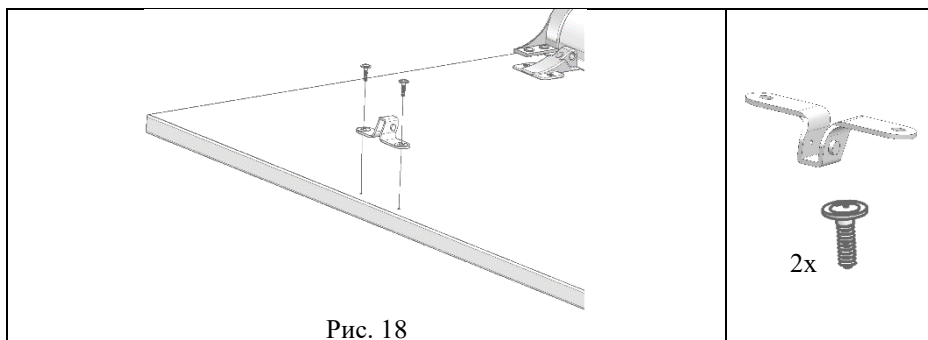


Рис. 18

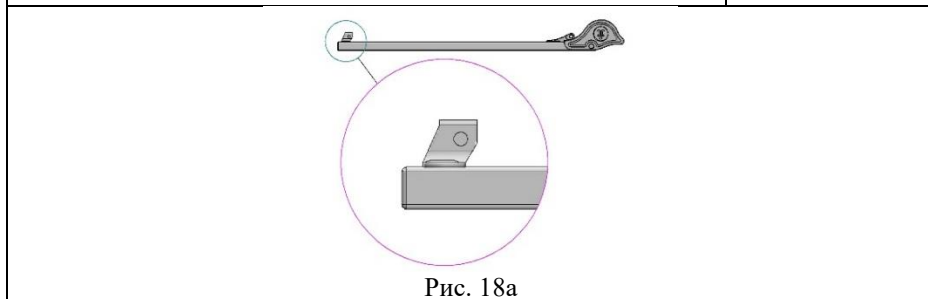


Рис. 18а

5.5.7 На столешницу надеть линейку с упором (поз. 1, пакет №2) согласно рис.19.

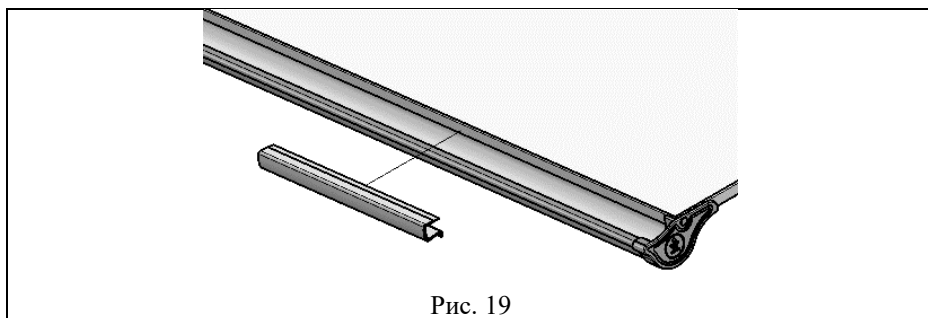
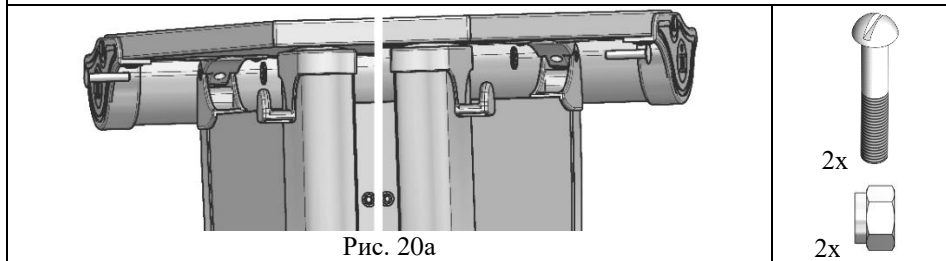
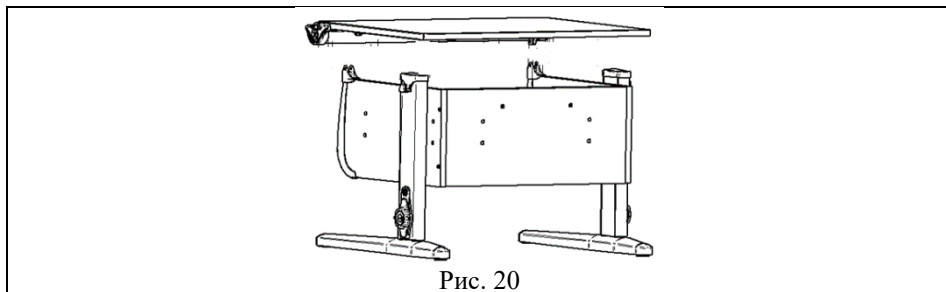


Рис. 19

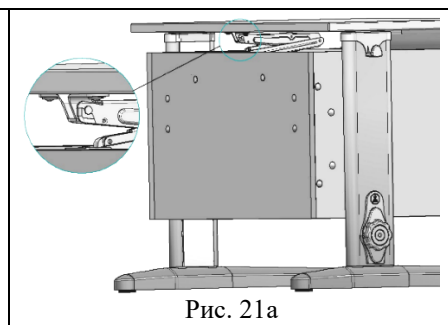
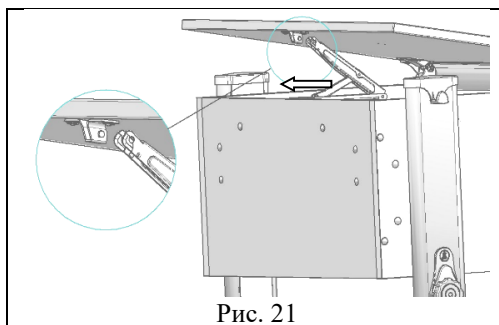
5.6 Установка столешницы на основание стола.

5.6.1 На основание стола (сборка по п.5.4.2) положить сверху столешницу (сборка по п.5.5.7), так что бы выступы верхних частей шарниров входили в пазы нижних частей шарниров, а оси отверстий совпадали, см. рис.20. В отверстия шарниров вставить винты М6х30 (поз. 8, пакет №75А) и навернуть гайки самоконтращиеся (поз. 4, пакет №75А) согласно рис. 20а.



5.7 Установка фиксатора столешницы.

5.7.1 Фиксатор столешницы Multiflex верхней частью ввести в кронштейн верхний, согласно рис. 21; 21а.



6 Установка декоративных заглушек и крючка

6.1 Установить заглушки конфирмат (поз. 5, пакет № 75А) согласно рис. 22; 23.

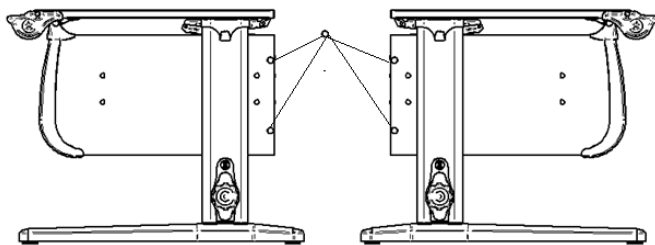


Рис. 22

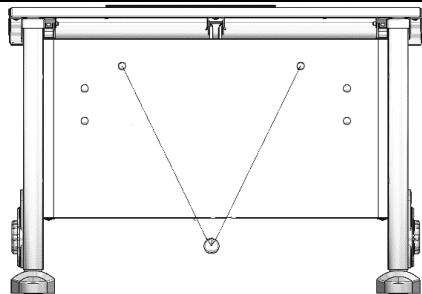


Рис. 23

6.2. Установить крючок (поз.1, пакет № 66) на стенку боковую, см. рис.24.

Примечание! При необходимости крючок можно зафиксировать на стенке боковой с помощью самореза с прессшайбой (поз.2, пакет № 66).

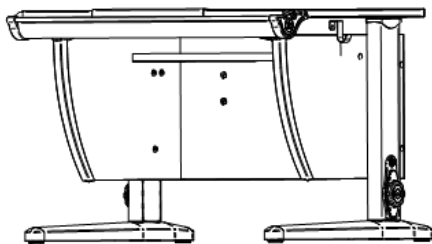
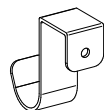


Рис. 24



7 Указания по эксплуатации

7.1 Стол следует устанавливать на ровную горизонтальную поверхность, обеспечивающую опоры всех ножек. При необходимости отрегулировать стол ножками (см. рис. 25) до горизонтального положения столешницы.

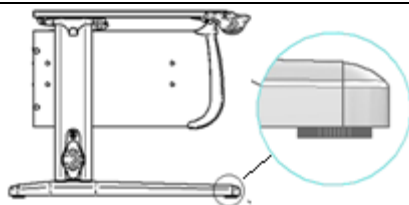
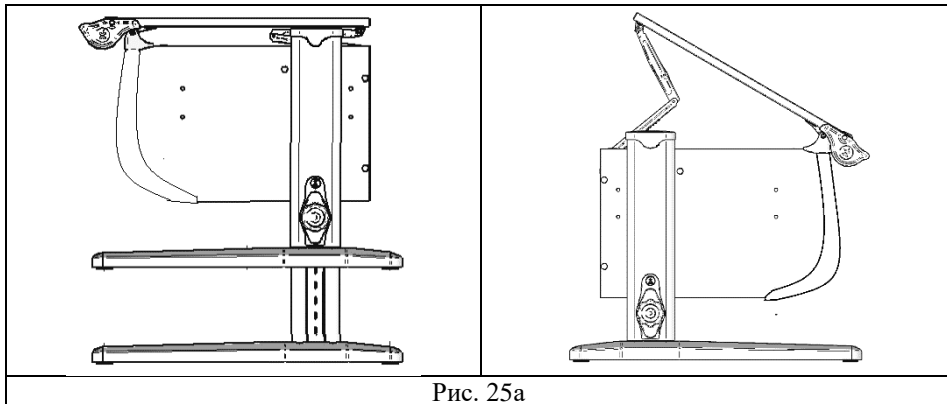
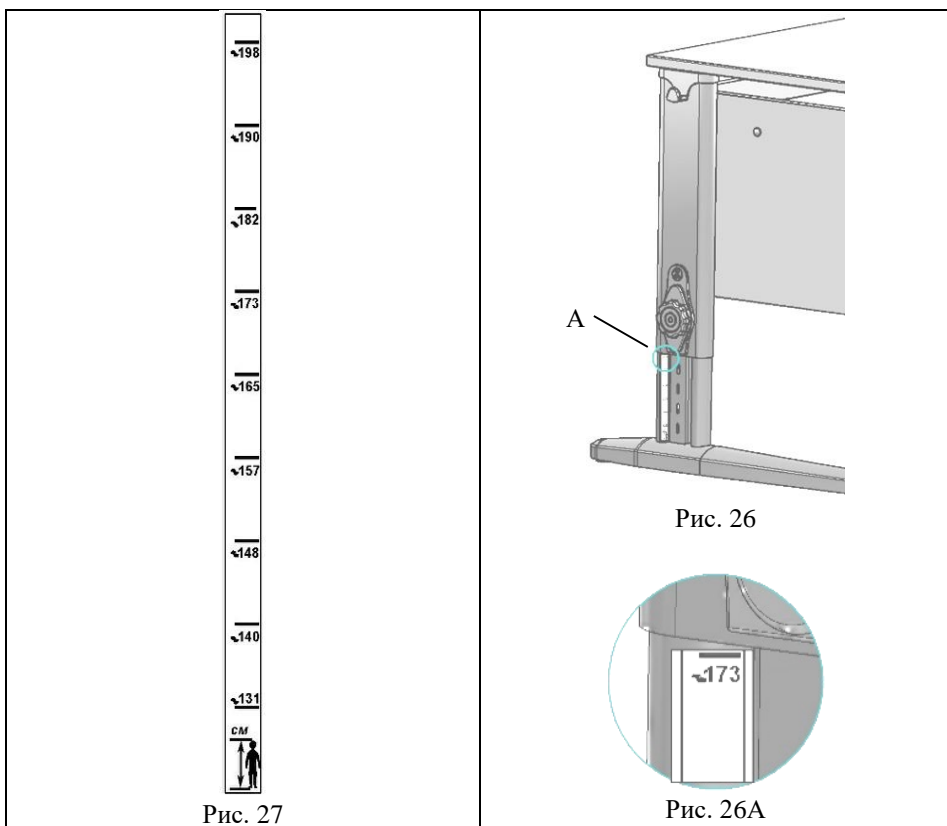


Рис. 25

7.2 Для удобства эксплуатации потребителями различных возрастных групп стол имеет возможность ступенчатой регулировки столешницы по высоте и углу наклона см. рис. 25а.



7.3 На стойках (рис. 26 и 26А) нанесена шкала (рис. 27.), облегчающая выбор настройки высоты столешницы в зависимости от роста пользователя.



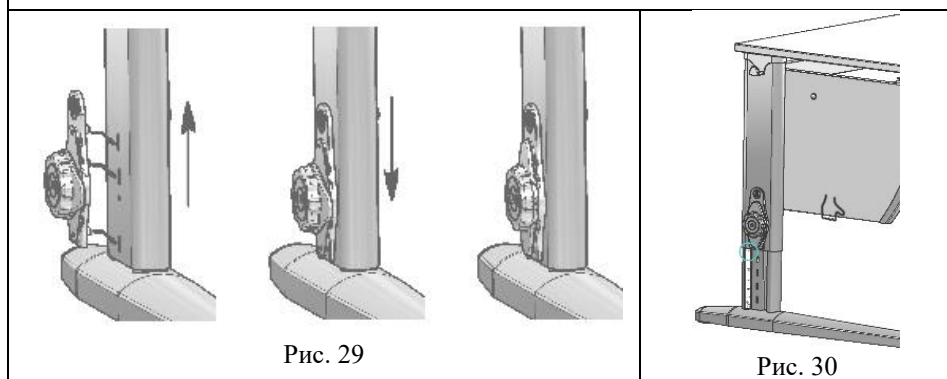
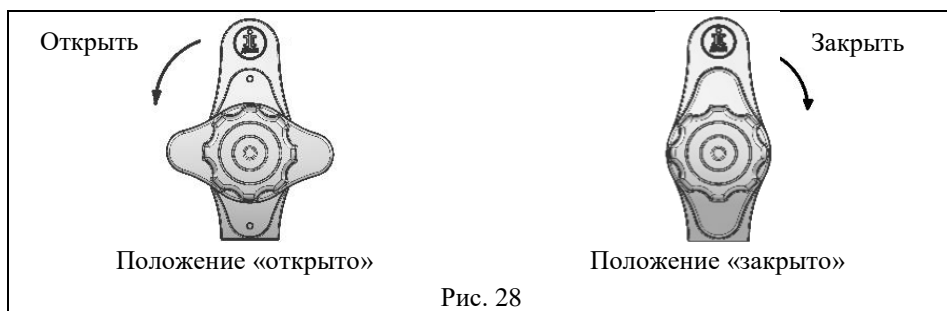
7.4 Регулировку стола по высоте следует производить в следующей последовательности:

- повернуть корпус фиксатора на замке стойки против часовой стрелки в положение «открыто» (см. рис. 28);
- приподнять основание стола вверх (см. рис. 29), вытащить замок стойки;
- поднять (опустить) основание стола до нужной высоты, совместить пазы в кожухе и стойке, вставить замок стойки в совмещенные пазы стойки с кожухом;
- опустить основание стола до упора, повернуть корпус фиксатора по часовой стрелке в положение «закрыто» (см. рис. 28).

Регулировку стола следует производить одновременно с двух сторон.

Примечание: При перемещении стола следует держать стол за стенки боковые ближе к стойкам согласно рис. 30.

Категорически не допускается, во избежание поломок, перемещать и поднимать стол держась за столешницу.



7.5 Регулировку угла наклона столешницы следует производить в следующей последовательности:

- приподнять столешницу, держась за дальний левый или правый угол столешницы, на нужный угол наклона, см. рис. 31;
- для приведения столешницы в горизонтальное положение поднять столешницу, держась за дальний левый или правый угол столешницы, вверх до упора, затем плавно опустить вниз.

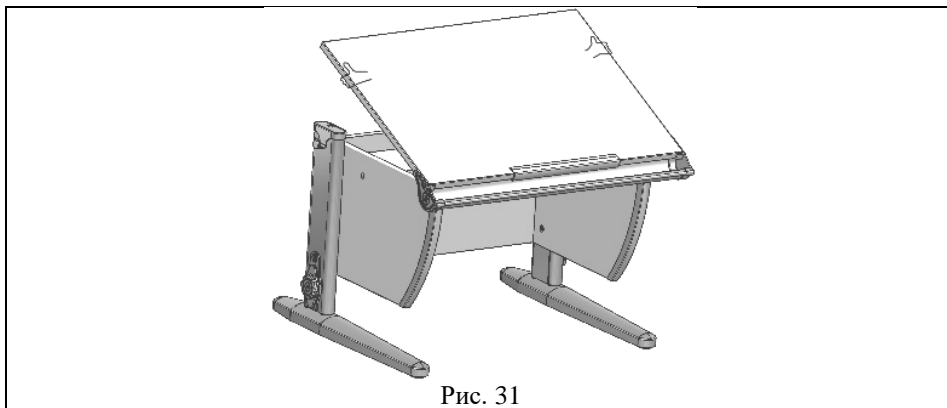


Рис. 31

7.6 Стол должен храниться в закрытых вентилируемых помещениях на расстоянии не менее 1,5 метра от теплоизлучающих приборов при температуре от +2°C до +30°C с относительной влажностью воздуха от 45% до 75%.

8 Требования безопасности

8.1 Эксплуатация столов с неисправным механизмом фиксации угла наклона столешницы, с ослабленной затяжкой крепежных элементов, с незафиксированными замками стоек не допускается.

8.2 Категорически запрещается разрешать детям самостоятельно производить регулировку столешницы по высоте и углу наклона.

8.3 Категорически запрещается использование стола не по назначению.

8.4 Нагрузка на столешницу при любом положении столешницы не должна превышать 15 кг.

8.5 Нагрузка на крючок не должна превышать 5 кг.

8.6 Не допускается попадание влаги, кислот, щелочей на детали стола.

8.7 Паспорт и руководство по сборке и эксплуатации следует сохранять на весь срок эксплуатации стола.

9 Сведения о приемке

Стол проверен на соответствие требованиям действующей конструкторской документации, технического описания СУТ.13.000.ТО, утвержденного образца – эталона и признан годным для эксплуатации.

Дата изготовления _____

Подпись и оттиск личного клейма лица, ответственного за приемку и упаковку продукции.

10 Гарантии изготовителя.

Предприятие-изготовитель гарантирует качество стола, при соблюдении потребителем правил и рекомендаций, указанных в паспорте и руководстве по сборке и эксплуатации.

Гарантийный срок хранения и эксплуатации 18 месяцев при наличии в паспорте и руководстве по сборке и эксплуатации отметки о дате продажи, заверенной штампом торгующей организации.

Срок эксплуатации 10 лет.

По истечении срока службы стол подлежит утилизации по видам применяемых материалов, как бытовые отходы.

11 Сведения о продаже.

Дата продажи _____

Подпись ответственного лица и штамп торгующей организации.

Внимание! Предприятие-изготовитель постоянно работает над совершенствованием выпускаемой продукции и её упаковкой, поэтому некоторые конструктивные элементы могут не найти отражения в данном руководстве.