

Инструкция по сборке стула Lux-01

Anatomica



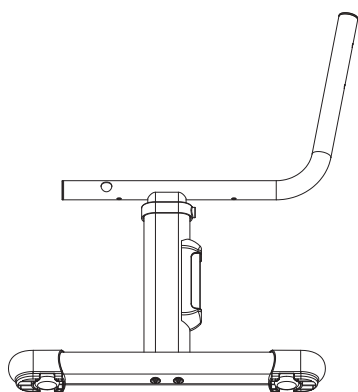
Последнюю актуальную версию инструкции можно посмотреть по QR-коду

Или по ссылке: www.qp-partu.ru/a/202191

QP-Partu - эксклюзивный дистрибьютор бренда Anatomica в России.

Перед началом сборки аккуратно разложите все детали на твердой поверхности, чтобы ничего не потерять. Проверьте наличие комплектующих и деталей и убедитесь, что все на месте. Детали могут отличаться по цвету и форме, могут отсутствовать или быть лишними. Если вы заметили, что нет обязательных для сборки деталей, то свяжитесь с нами.

Комплектующие:



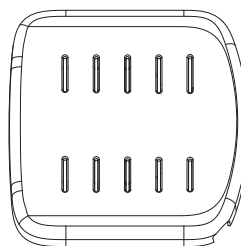
A x 2



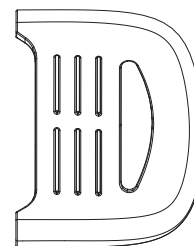
B x 1



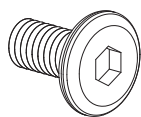
C x 1



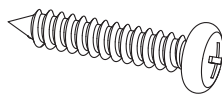
D x 1



E x 1



F x 10



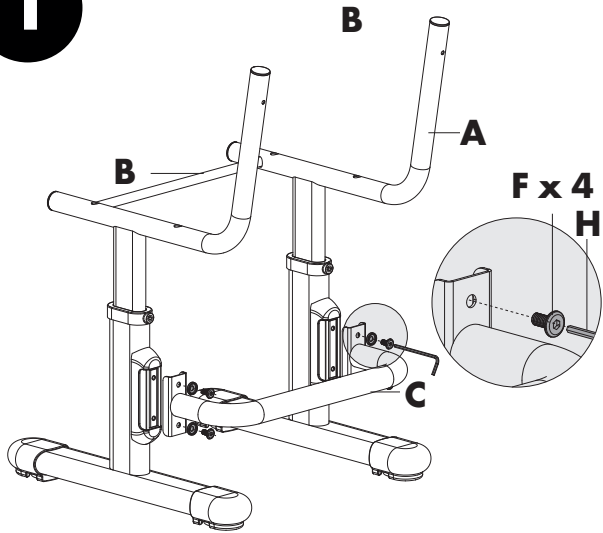
G x 4



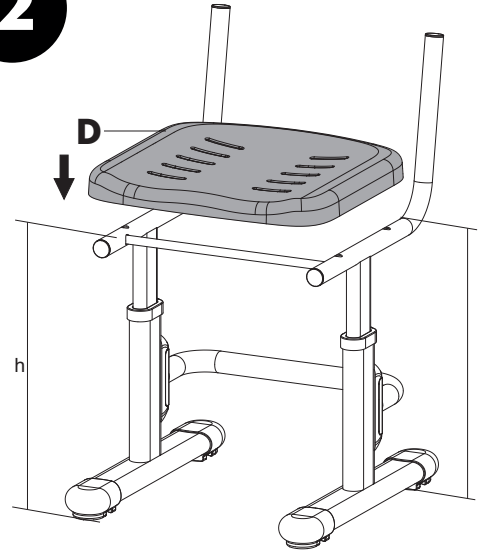
H x 1

Сборка:

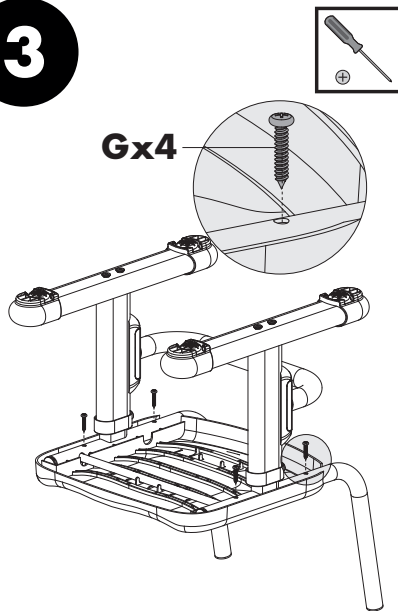
1



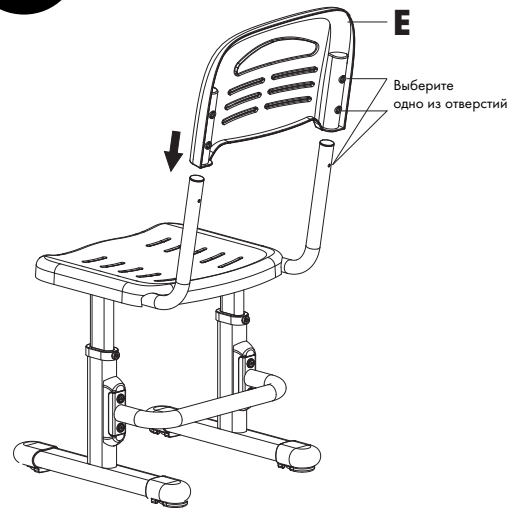
2



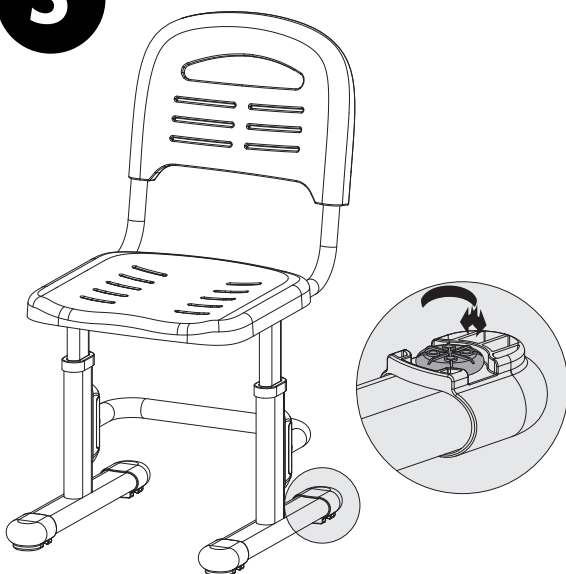
3



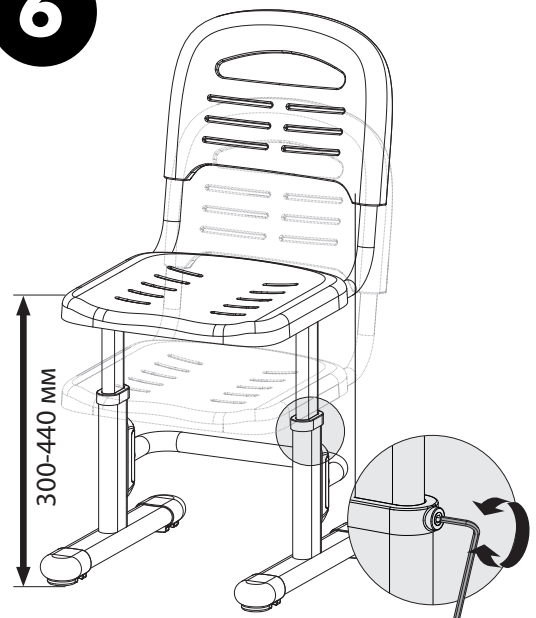
4



5



6



Регулировка высоты комплекта

Как поднять стул выше?

Встаньте ногами на основание каркаса стула, возьмите сиденье стула двумя руками, обхватив его по бокам. Затем поднимите стул на нужную вам высоту.

В качестве подсказки можно воспользоваться наклейкой, которая находится сбоку на каркасе стула.

Как опустить стул ниже?




Встаньте ногами на основание каркаса стула, возьмите сиденье стула двумя руками, обхватив их по бокам. Поднимите стул вверх до упора, затем опустите вниз до упора, затем поднимите на нужную вам высоту.

Возможные проблемы и их решение

Не фиксируется высота. Что делать?

Если одна из сторон после сборки и регулировки не фиксирует высоту, то нужно поднять стул до конца вверх, затем опустить до конца вниз, чтобы каркас стула вышел из транспортировочного положения.

При этом должен присутствовать характерный щелчок. Если щелчка не было, то повторите сброс высоты еще раз.

		
<85 см	20 см	34 см
85-100 см	22 см	40 см
101-115 см	26 см	46 см
116-130 см	30 см	52 см
131-145 см	34 см	58 см
146-160 см	38 см	64 см
161-175 см	42 см	70 см
176-180 см	46 см	76 см

Гарантийный лист

Наименование товара:	Стул Anatomica Lux-01
Срок гарантии:	1 месяц + 11 месяцев Save Plus (нужно активировать в течение 2 недель с момента покупки)









Условия гарантии:

- Гарантия распространяется на все случаи обнаружения брака, а также дефектов производственного характера.
- В течение гарантийного срока владелец имеет право на бесплатный ремонт по неисправностям, которые явились следствием производственных дефектов.
- Для осуществления гарантийного обслуживания необходимо иметь документы, подтверждающие факт покупки, гарантийный лист и номер заказа.

Гарантийное обслуживание не производится, если:

- Изделие имеет следы механического повреждения
- Были нарушены условия эксплуатации, транспортировки или хранения
- Проводился ремонт лицами, не являющимися сотрудниками авторизованного сервисного центра
- Использовались не оригинальные комплектующие

Действующие условия гарантии написаны в актуальной версии инструкции на нашем сайте. Производители оставляют за собой право без предварительного уведомления покупателя вносить изменения в конструкцию, комплектацию или технологию изготовления изделий с целью улучшения их свойств.

Обращение в отдел рекламаций:  +7 (495) 032-55-30 <small>Телефон</small>  serv@qp-partu.ru <small>Почта</small>  +7 925 195-62-13 <small>WhatsApp</small>  Qp_partu_mebel_bot <small>Telegram</small>	Отдел продаж:  8 800 775 77 23 <small>Телефон</small>  Qp_partu_bot <small>Telegram</small>  +7 (495) 125-25-50 <small>WhatsApp</small>	Наш сайт:  qp-partu.ru
--	--	--



Расширенная гарантия должна быть активирована в течение двух недель с момента покупки.

Дата покупки: <small>Заполняется продавцом</small>	
Место покупки: <small>Заполняется продавцом</small>	

